



SC-RPICK ENTER

PFLÜCKEN UND TRAGEN

Handhabung und Fahren mit Lasten,
ohne dass ein Fußstütze erforderlich ist

bis zu
995 Kg

Danfoss-Hydraulik

Max. Hydraulische Durchflussmenge 20 l/min
Max. Hydraulischer Druck 180 bar
Proportionaler Verteiler
Hydraulischer Kolbengenerator
Kombination von Funktionen



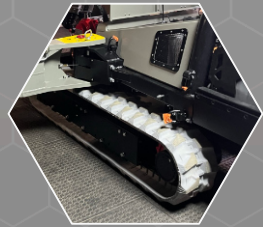
Batterie Vanguard

Kapazität 10 kWh
Nominale Spannung 51,2 V
Max. Ladeleistung 3,3 kW
Volle Ladung von 0 bis 100% in 3 Stunden
Aufladung 230 V oder 400 V
Ladesteuerung über App



Elektrischer Motor

Max. Drehmoment 1100 Nm
Max. Geschwindigkeit 4 km/h
Leistung 3 kW



Hauptarm

Max. Höhe 8,25 m
Max. Gewicht 2 000 Kg
Radius 190 Grad



Fernsteuerung

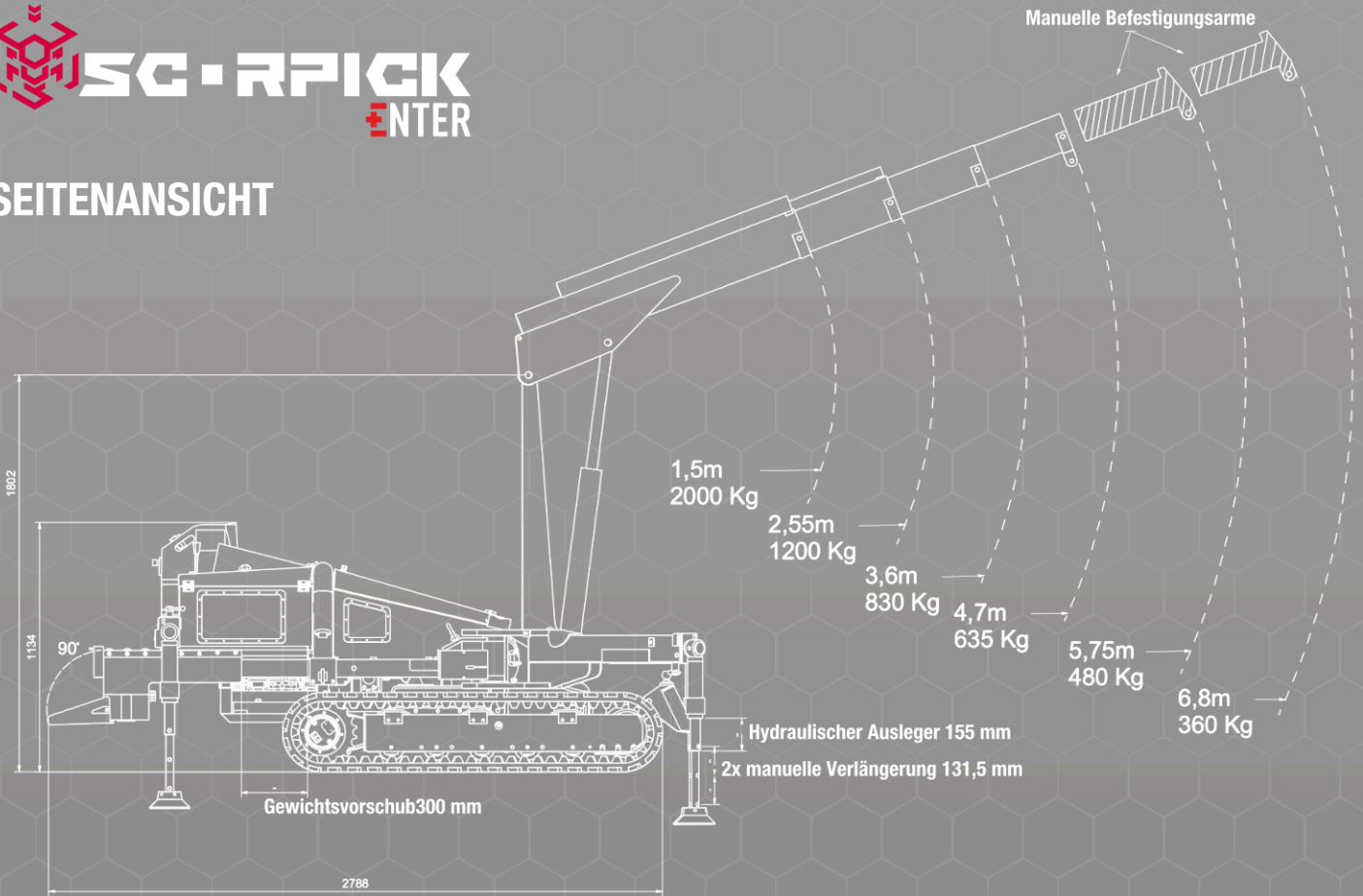
Multifunktional
Pflug-Steuerung
Raupensteuerung
Steuerung des Krans



- ◆ Raupendruck auf dem Boden 0,36 Kg/cm²
- ◆ Elektrisch betriebenes Gegengewicht
- ◆ Variabel einstellbare FüÙe
- ◆ Zugvorrichtung für 3,5 t
- ◆ Hydraulische Winde 4,5 t
- ◆ Pflug
- ◆ Tschechische Herstellung

- ◆ Garantie 12 Monate (24 Monate bei HNJ-Ausführung)
- ◆ 8 Jahre Batterie-Garantie
- ◆ Maschinengewicht 2050 Kg (je nach Ausstattung)
- ◆ 26 Jahre Erfahrung

SEITENANSICHT



ABMESSUNGEN

ANSICHT VON OBEN

